

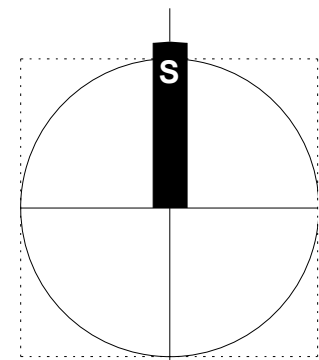
**Prehľadná situácia polopodzemných stojísk
Šaľa - Veča, Stojiská "P01" "P19"**

Označenie stojísk:

- P01a – Fr. Kráľa 4
- P01b – Fr. Kráľa 4
- P02 – Fr. Kráľa 6
- P03 – Hollého 36
- P04 – Lúčna 1
- P05 – Cintorínska 5
- P06a – Cintorínska 15
- P06b – Cintorínska 15
- P07 – Narcisova 8
- P09 – Narcisova 7
- P11 – Narcisova 21
- P12a – Hollého 18
- P12b – Hollého 18
- P13 – Slnčná 2
- P14 – Hollého 6
- P15a – Gen.L.Svobodu 13
- P15b – Gen.L.Svobodu 13
- P16 – Slnčná 1
- P17a – Narcisova 18
- P17b – Narcisova 18
- P18 – Nivy 3
- P19 – Rímska 3

Poznámky:

Stojiská navrhované v štúdiu V-P08, V-P10 sú zrušené



Technická správa je neoddeliteľnou súčasťou tejto projektovej dokumentácie

Projekt pre ohlásenie drobnej stavby a realizáciu

Autor :
Ing. Tomáš PIRŠEL, Aut.Ing.
pirsel@zonar.sk / 0948 842 333

Zodpovedný projektant / Vypracoval :
Ing. Tomáš PIRŠEL, Aut.Ing.

Názov stavby :
**Zmena systému zberu odpadov v meste Šaľa - časť Veča prostredníctvom
systému polopodzemných kontajnerov**

Miesto stavby :
Šaľa - Veča,

Investor stavby :
Mesto Šaľa, Námestie Svätej Trojice 7, 927 01 Šaľa

Obsah výkresu :
Prehľadná situácia polopodzemných stojísk



Architektonicko-projektová kancelária
Nitrianska 6A/2254 • Šaľa 5 • 927 05
zonar@zonar.sk • www.zonar.sk • 0948 842 333

Profesia : Architektúra a stavebná časť

Formát / Mierka : 420 x 297 / 1:3 000

Objekt č.	Dátum	Archív. č.	č.výkresu:
:P-01....19	: 08/17	: 17-11	: 01